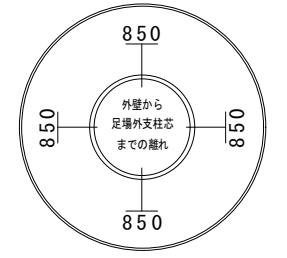
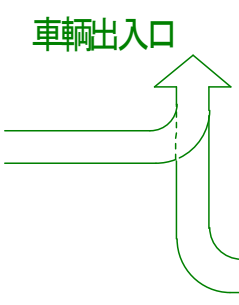


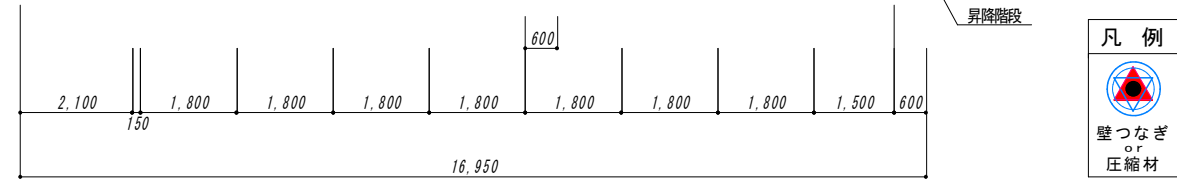
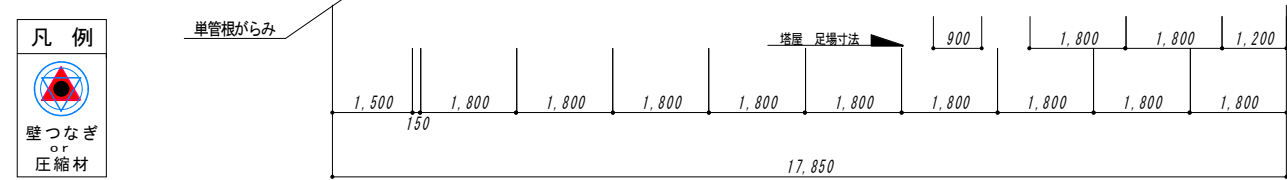
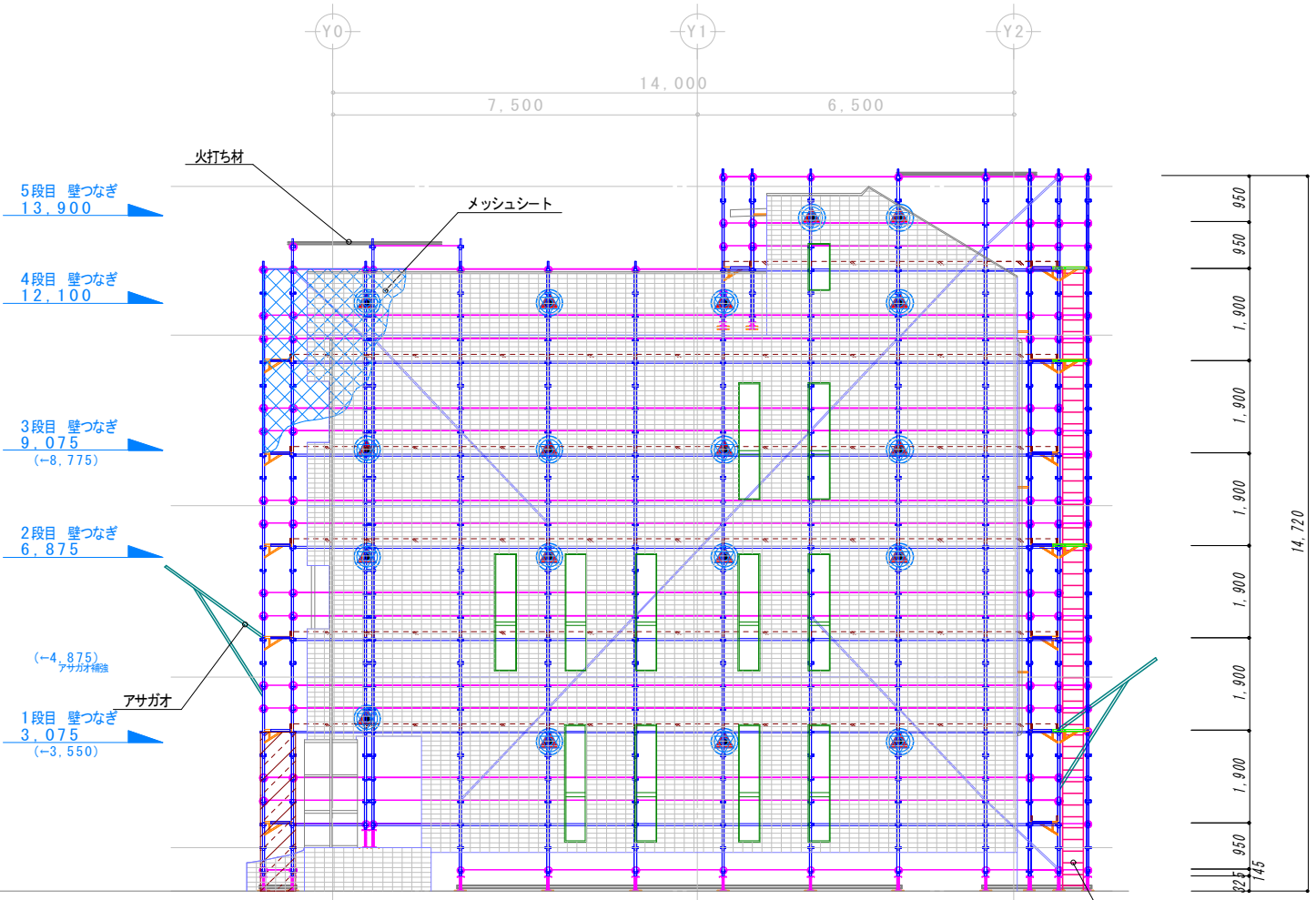
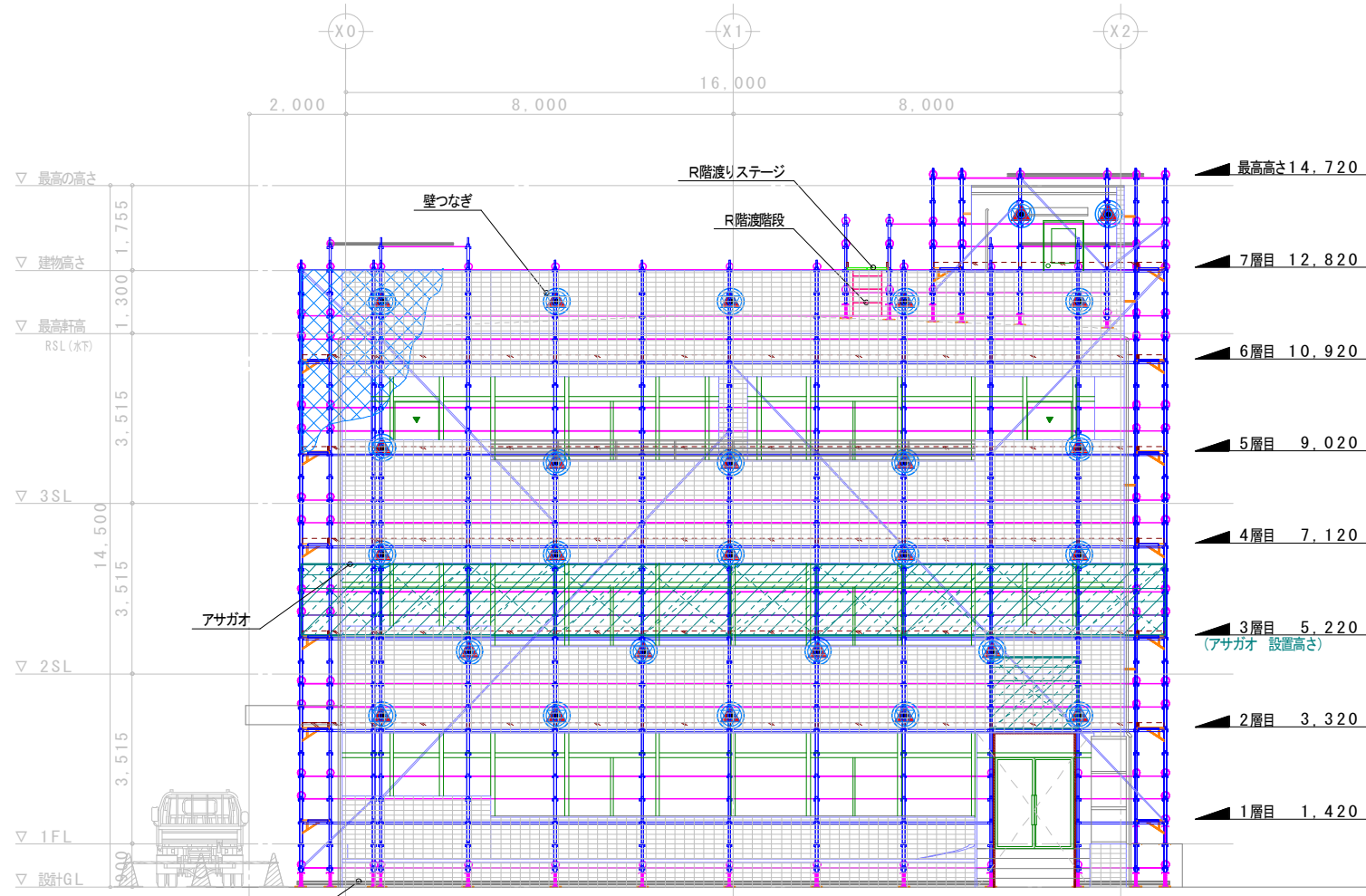
備考 各所、仮設足場の仕様	
全面	手摺・中棧手摺・内手摺・内中棧手摺、設置 (ただし、GLより 2m以上)
全面	内側 鋼製幅木、設置・階段設置ヶ所は、外側も設置 (ただし、GLより 2m以上)
全面	壁つなぎ・圧縮材、2層、2スパン以内の設置 (詳細図 参照)
全面	飛来落下防止 メッシュシート張り (関係者出入口部は、開口とする)
火打	火打ち材は、水平 設置
南北面	昇降階段、(600幅)設置 (関係者以外に立ち入り禁止措置をとる)
各所	関係者、作業通路・安全通路付近 養生材 安全表示 設置
南北面	出入口開口部 上部、両脇 コンパネによる 飛散・落下物 養生設置 (上部アサガオ設置)
全面	根がらみ 単管設置 (平面図 破線表示)
南面	アサガオ 設置 (立面図 参照)



作業床	仕様
	全面 作業床
	南・東面 昇降踊り場・屋根渡りステージ

南側 立面図 S=1/100

東側 立面図 S=1/100



凡例
壁つなぎ
or
圧縮材

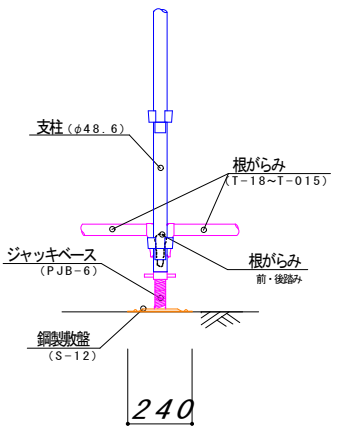
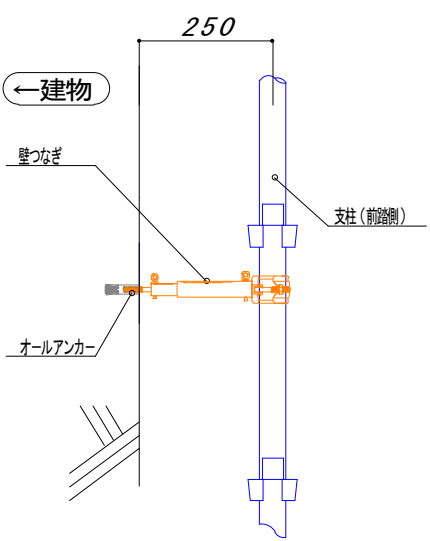
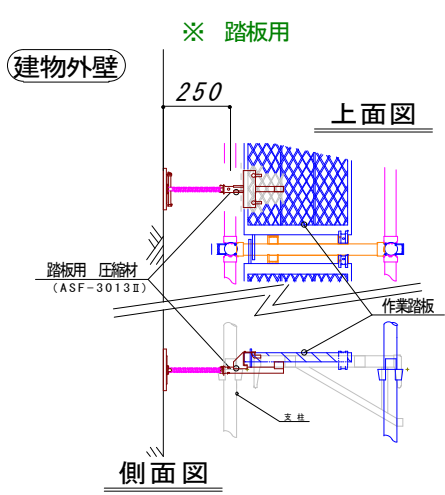
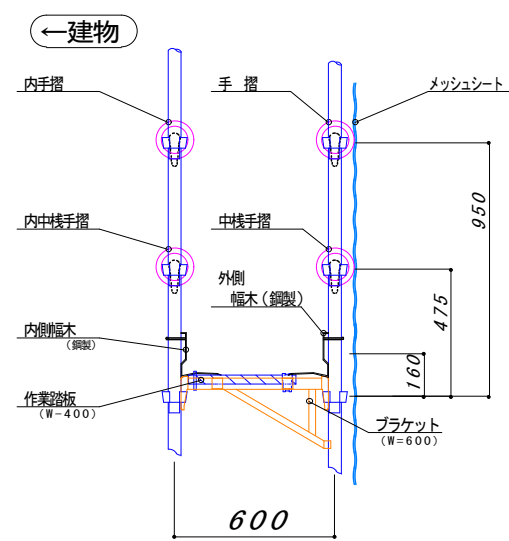
凡例
壁つなぎ
or
圧縮材

断面詳細図 1/20

壁圧縮材 詳細図 1/20

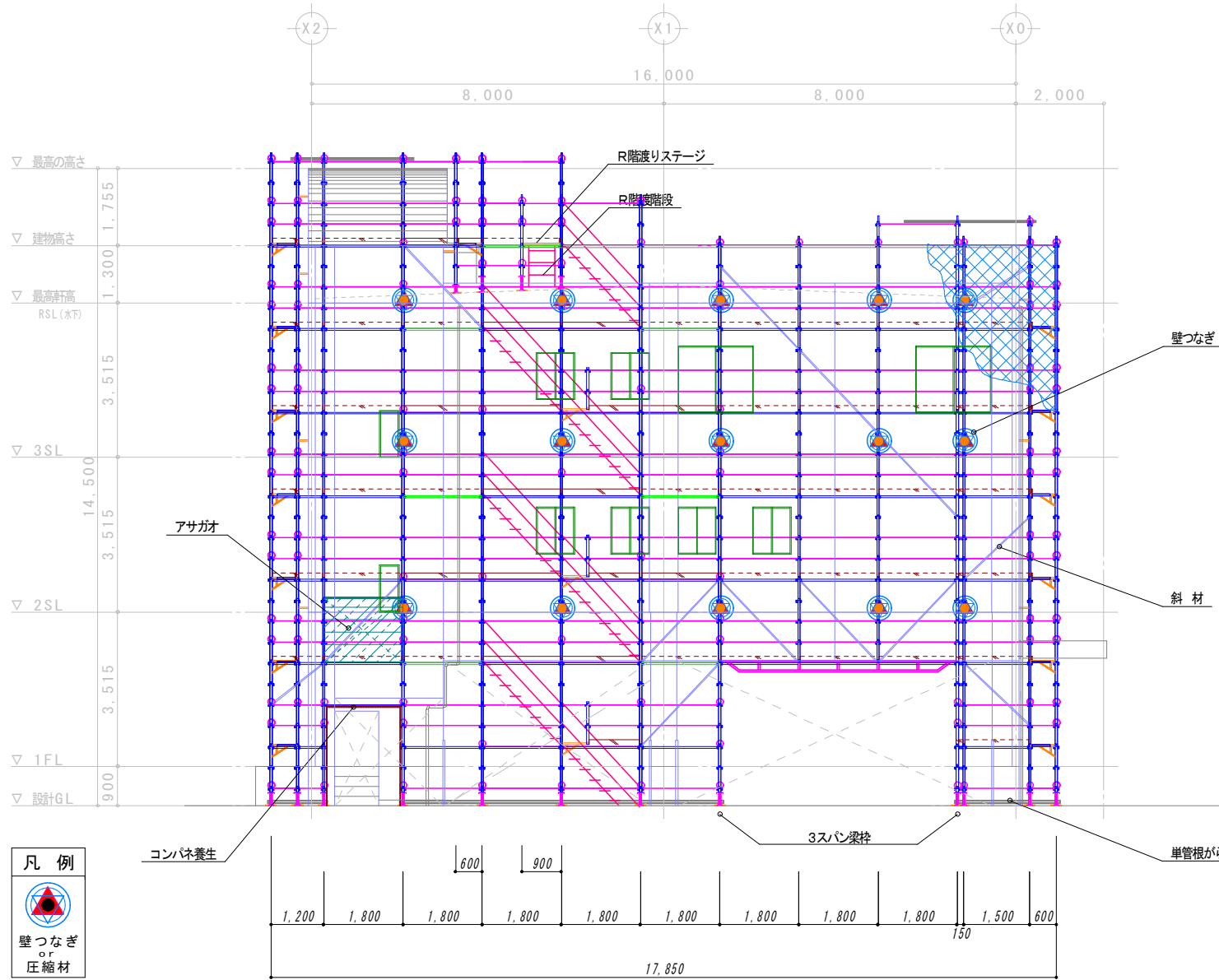
壁つなぎ 詳細図 1/10

脚部 詳細図 1/20

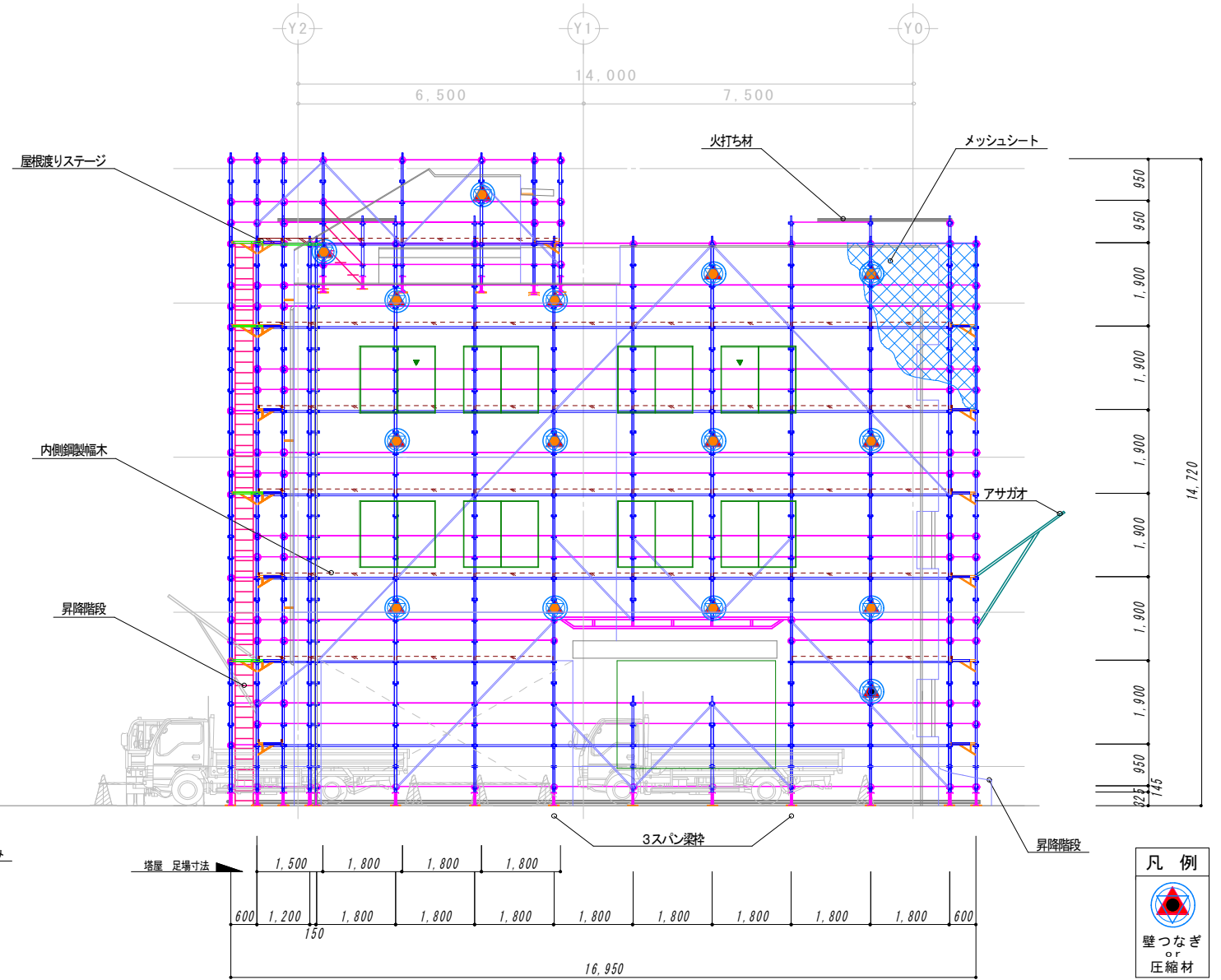


工事名称	仮設足場計画図 / 南、東側 立面図 ・各 詳細図	図面番号	枚数-2/3	図面縮尺	1/10・20・100: 図面サイズ A 2	作成日	/ /
図面名称							

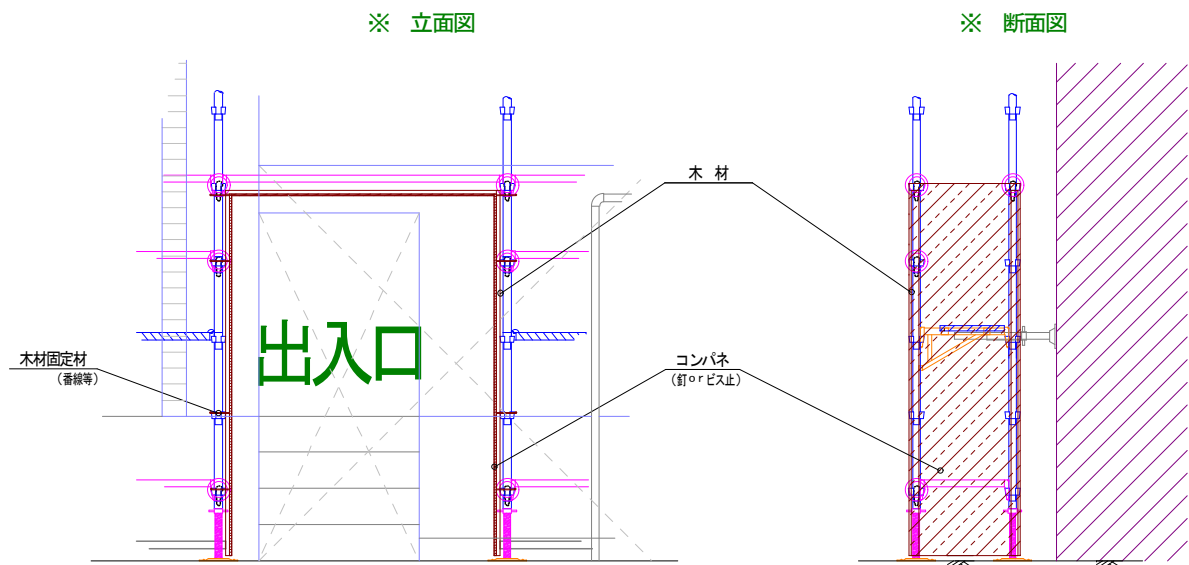
北側 立面図 S=1/100



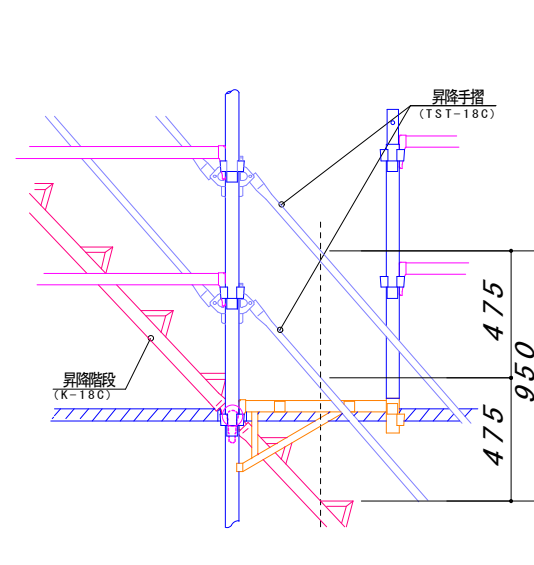
西側 立面図 S=1/100



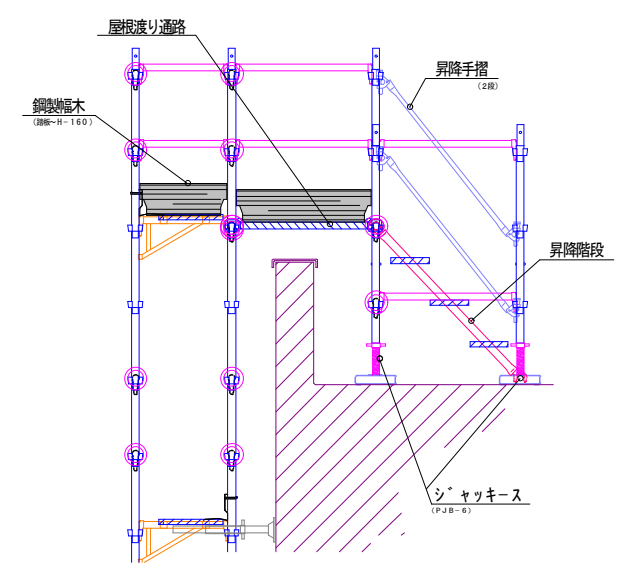
出入口養生 詳細図 1/30



昇降設備 詳細図 1/20



R階昇降設備 詳細図 1/30



工事名称

図面名称

仮設足場計画図 / 北、西側 立面図 ・各 詳細図

図面番号

枚数-3/3

図面縮尺 1/20・30・100: 図面サイズ A 2

作成日